

Порядок эксплуатации и ухода за мебелью

Мебель должна храниться и эксплуатироваться в крытых отапливаемых помещениях при температуре не ниже +2 С и относительной влажности воздуха от 45% до 70%. Поверхности изделий следует предохранять от воздействия различных растворителей, кислот, щелочей и механических повреждений, а также не следует ставить на поверхности влажные, горячие предметы без теплоизоляционных прокладок. При попадании на поверхность изделия влаги – вытирать насухо. Поверхность изделия можно освежать, используя специальные средства по уходу за мебелью.

Помните, что сохранность и долговечность мебели зависит не только от ее конструкции и качества материалов, но и от правильной эксплуатации и ухода.

Таблица № 2 Спецификация расхода комплектующих фурнитуры

№	наименование	размер	кол-во	№	наименование	размер	кол-во
1	Винт-конфирмат	7x50	8	11	Саморез	3,5x16	8
2	Винт-конфирмат	7x70		12	Стяжка универсал		
3	Гвоздь	1,6x25		13	Уголок металл.	30x30	4
4	Заглушка для винта		4				
5	Заглушка для винта самокл.						
6	Ключ 6-ти гран.		1				
7	Опора хром.	H=90					
8	Опора-наконечник						
9	Петля картонная						
10	Подпятник	388x35	2				



винт-конфирмат



уголок 30x30



саморез 3,5x16



ключ 6-ти гранный

Дата выпуска изделия “.....”.....20.....г.

Изготовитель

Дата продажи изделия “.....”.....20.....г.

Штамп магазина

версия от 07.10.2013

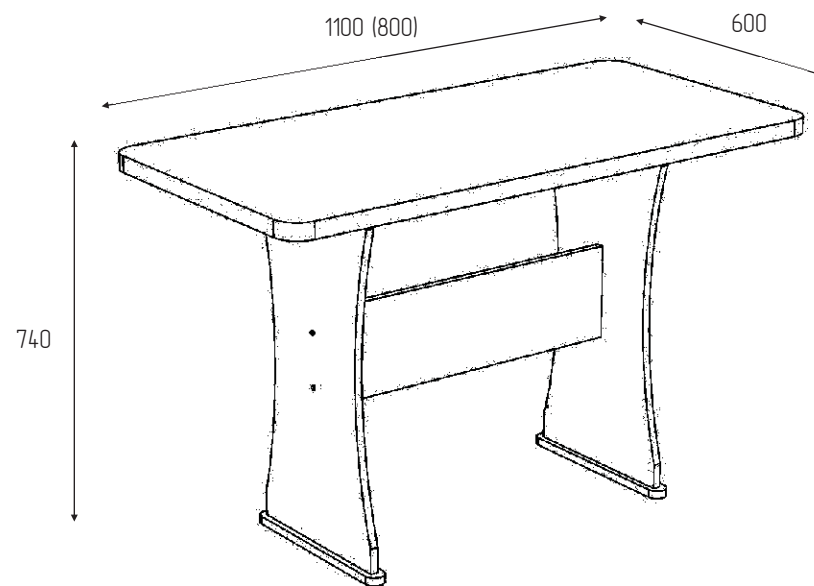
Россия, Ростовская обл., г.Волгодонск, Цимлянское шоссе, 45 Б

Мебельное производство
ИП Будучнова О.Н.

Мебель для кухни

“Стол “Уют - 1, 2” “Стол “Уют - 1, 2 мини”

Паспорт и инструкция по сборке



Габаритные размеры: 1100(800)x600x740

Гарантийный срок – 24 мес.

www.bonmebel.ru

Порядок сборки

1. Общие положения

- 1.1 Сборку изделия необходимо производить согласно схемам, представленной на рисунке.
- 1.2 Изделие следует собирать на ровном полу, покрытым тканью или бумагой, лицевыми краями вниз. Для работы необходимо иметь молоток, деревянный брусок, обернутый тканью, отвертки (плоскую и крестовую), уголок 90-градусов, рулетку.

2. Сборка стола

- 2.1 Винтами 7x50 прикрутите к боковым стенкам 1 подпятник 388x35.
- 2.2 Скрутите винтами боковые стенки 1 с царгой 2.
- 2.3 Наложите на собранный каркас крышку 3 (4), затем саморезами 3,5x16 прикрутите ее уголками 30x30 к каркасу.

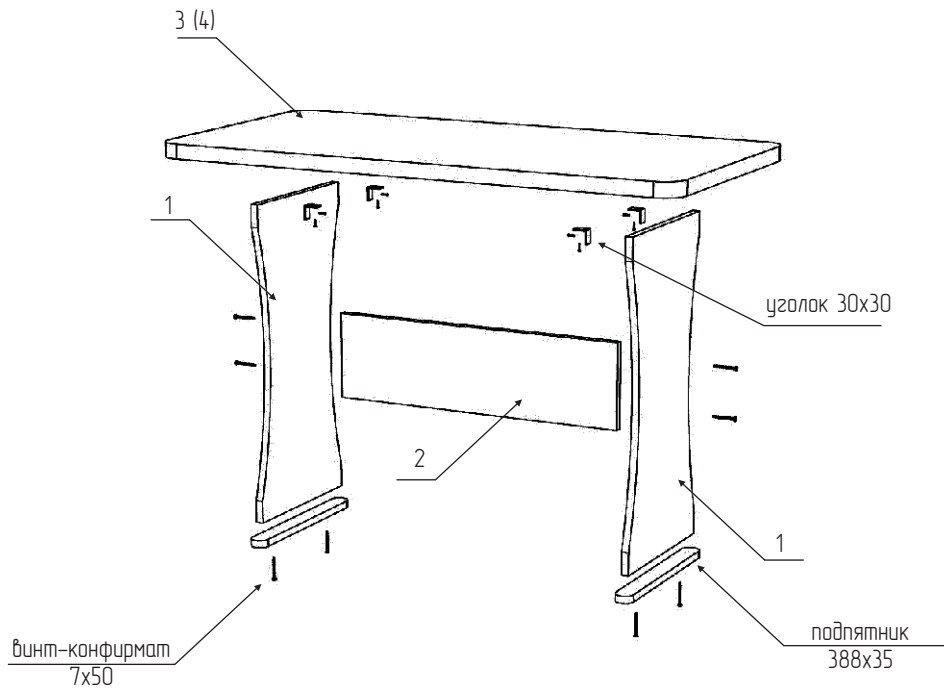


Рис № 1

Таблица № 1

Спецификация по деталям

№	наименование	размер	Уют - 1,2,3 мини	
			Уют - 1,2,3	кол-во
1	Боковая стенка	710x350	2	2
2	Царга	665x190	1	1
3	Крышка	1100x600		1
4	Крышка	800x600	1	
5				
6				
7				
8				
9				
10				
11				
12				

Гарантийные обязательства

Предприятие-изготовитель гарантирует соответствие изделия требованиям ГОСТ 16371-93 при соблюдении условий транспортировки, хранения, сборки, эксплуатации. Гарантийный срок эксплуатации мебели: Бытовой – 18 месяцев. Срок исчисляется со дня продажи. Гарантия не распространяется на мебель, имеющую механические повреждения (царапины, риски, сколы и др.) возникающие при транспортировке, в процессе неправильной сборки и эксплуатации, а также имеющую утолщение щитов от влаги (разбухание), возникающие от неправильного ухода. Предприятие-изготовитель оставляет за собой право на изменение конструкции изделия не влияющие на общие функциональные особенности.